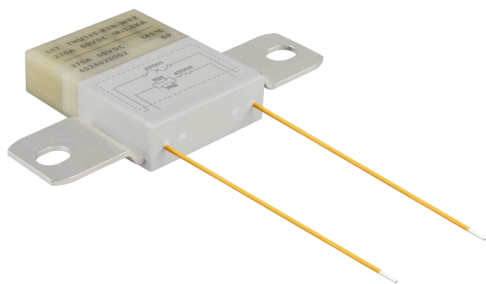


# 受控熔断器

idea Thermal CutOff (iTCO)

THUxxx-R系列



## 产品描述

受控熔断器 idea Thermal CutOff (iTCO) 是一种利用低熔点合金作为主电路的电气连接点，内置加热器作为控制电路，实现受控熔断功能的保险丝。受控熔断器

(iTCO) 主要由热元件、助熔断剂、封口树脂、合金型温度保险丝、发热元件、灌封胶、电极片、盖板和引脚构成，封装在塑料或陶瓷外壳内。

受控熔断器 (iTCO) 主要应用在新能源安全保护方面，进行充、放电回路的二级保护。受控熔断器 (iTCO) 主要利用两电极片连接包裹着助熔断剂的热元件作为电气连接，具有被动感温熔断功能。同时内置带自主过热保护的加热器，为热元件加热，提供熔断热量，切断主电路并断开控制电路实现自我保护。

赛尔特公司 (SETsafe | SETfuse) 的受控熔断器 (iTCO) THUxxx-R系列涵盖额定电流: 200 A、270 A, 额定电压80 VDC, 额定动作温度145 °C, 安规认证包括: UL、cUL、TUV, 符合RoHS、REACH要求。

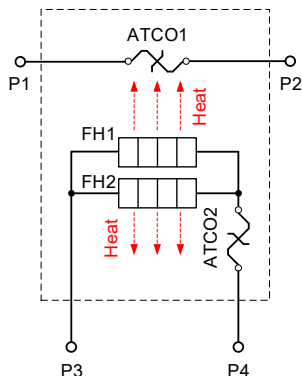
## 特性

- 低阻抗, 低功耗
- 主电路 (MC) 受控熔断时间 ≤ 60 秒
- 一次性动作而不可复位
- 主动控制
- 过温保护
- 自控保护
- 符合 RoHS & REACH

## 应用

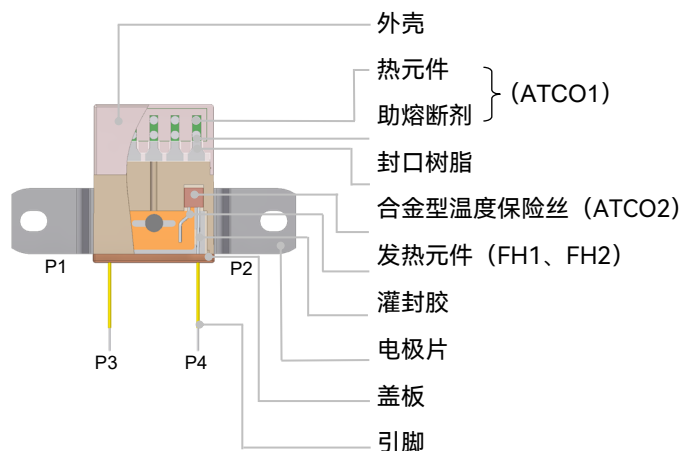
- 电动摩托车、电动高尔夫球车、电动游艇
- 家庭储能
- 基站电源、蓄电池

## 产品原理图



- P1 ~ P2 主电路 (MC)
- P3 ~ P4 控制电路 (CC)

## 结构图



- P1 ~ P4 端口

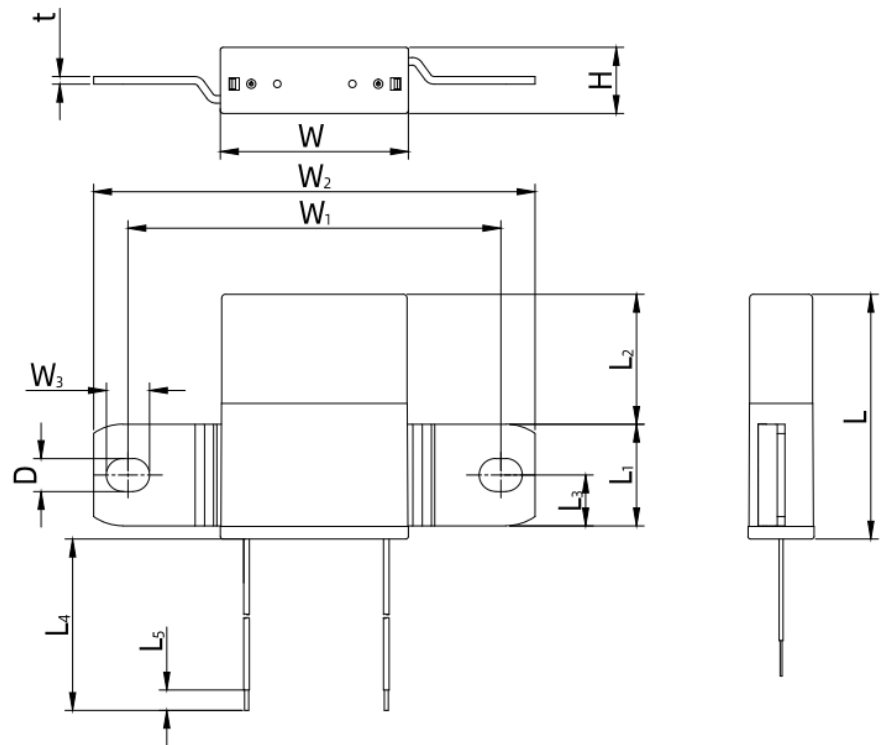
# 受控熔断器

idea Thermal CutOff (iTCO)

THUxxx-R系列

## 尺寸 (单位: mm)

L	47.5 ± 1.0
L <sub>1</sub>	20.0 ± 0.2
L <sub>2</sub>	25.5 ± 0.5
L <sub>3</sub>	10.0 ± 0.2
L <sub>4</sub>	70.0 ± 5.0
L <sub>5</sub>	5.0 ± 1.0
W	36.5 ± 0.5
W <sub>1</sub>	73.4 ± 1.0
W <sub>2</sub>	86.9 ± 1.0
W <sub>3</sub>	8.5 ± 0.15
t	1.5 ± 0.1
D	6.5 ± 0.2
H	12.4 ± 0.5



## 认证信息

机构标志	执行标准	赛尔特获得的档案号、认证号
	UL60691	E214712
	CAN-CSA-E60691	E214712
	EN 60127-1 EN 60127-7	1111275289

# 受控熔断器

idea Thermal CutOff (iTCO)

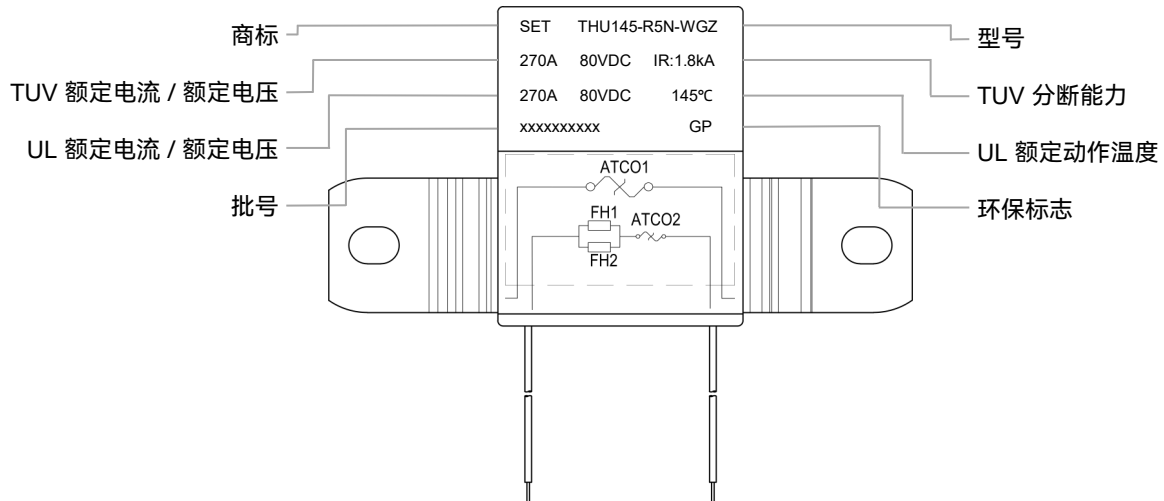
THUxxx-R系列

## 型号说明




THU145 - R5N - WGZ

- 最小工作电流 (A)  
Z: 无熔丝
- 额定电压 (VDC)  
G: 80
- 额定电流 (A)  
U: 200  
W: 270
- 遥控信号  
N: 无遥控信号
- 额定动作电压 (VDC)  
R1: 12  
R2: 24  
R4: 36  
R5: 48  
R7: 72
- 主电路 (MC) 额定动作温度 (°C)  
145
- 系列  
THUxxx-R

## 产品标示



## 技术参数

型号	主电路参数					控制电路参数		熔断时间		认证信息			RoHS REACH
	额定 电流 $I_r$	额定 电压 $U_r$	实测熔断 温度	保持 温度 $T_h$	极限 温度 $T_m$	额定动作 电压	阻值	$t_{mc}$ (P1 ~ P2)	$t_{cc}$ (P3 ~ P4)				
	(A)	DC (V)	(°C)	(°C)	(°C)	DC (V)	(Ω)	(s)	(s)	UL	cUL	TUV	
THU145-R1N-UGZ	200	80	139 ± 4	85	180	12	0.4 ± 0.1	≤ 60	$t_{mc} + (0 \sim 30)$	●	●	●	●
THU145-R2N-UGZ	200	80	139 ± 4	85	180	24	1.5 ± 0.3	≤ 60	$t_{mc} + (0 \sim 30)$	●	●	●	●
THU145-R4N-UGZ	200	80	139 ± 4	85	180	36	3.4 ± 0.3	≤ 60	$t_{mc} + (0 \sim 30)$	●	●	●	●
THU145-R5N-UGZ	200	80	139 ± 4	85	180	48	6.0 ± 1.0	≤ 60	$t_{mc} + (0 \sim 30)$	●	●	●	●
THU145-R7N-UGZ	200	80	139 ± 4	85	180	72	12.0 ± 2.0	≤ 60	$t_{mc} + (0 \sim 30)$	●	●	●	●
THU145-R1N-WGZ	270	80	139 ± 4	85	180	12	0.4 ± 0.1	≤ 60	$t_{mc} + (0 \sim 30)$	●	●	●	●
THU145-R2N-WGZ	270	80	139 ± 4	85	180	24	1.5 ± 0.3	≤ 60	$t_{mc} + (0 \sim 30)$	●	●	●	●
THU145-R4N-WGZ	270	80	139 ± 4	85	180	36	3.4 ± 0.3	≤ 60	$t_{mc} + (0 \sim 30)$	●	●	●	●
THU145-R5N-WGZ	270	80	139 ± 4	85	180	48	6.0 ± 1.0	≤ 60	$t_{mc} + (0 \sim 30)$	●	●	●	●
THU145-R7N-WGZ	270	80	139 ± 4	85	180	72	12.0 ± 2.0	≤ 60	$t_{mc} + (0 \sim 30)$	●	●	●	●

额定动作温度  $T_f$  (°C)

145

备注:

- 1、“●”表示产品已通过认证，“○”表示产品未有认证。
- 2、RoHS, REACH符合要求。

## 受控熔断器

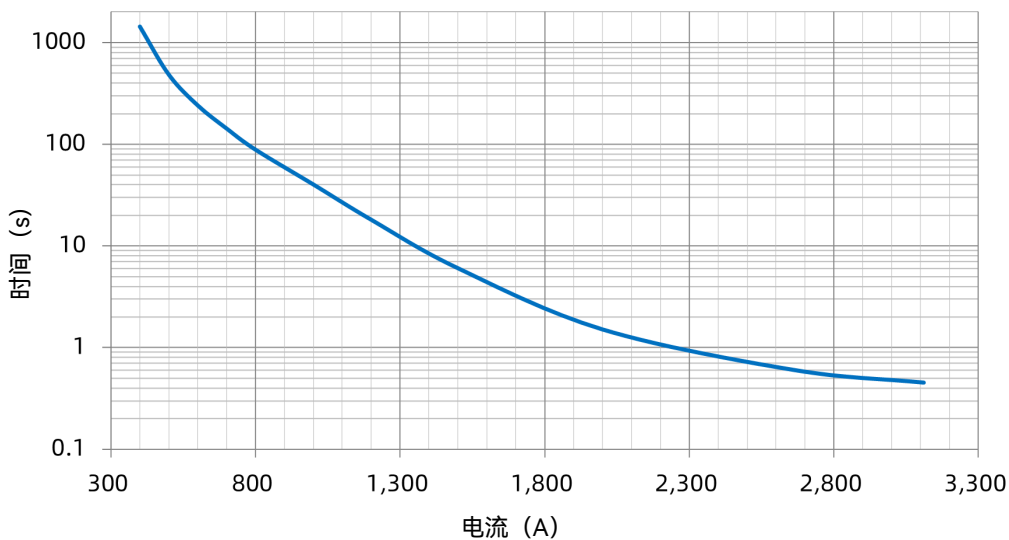
idea Thermal CutOff (iTCO)

THUxxx-R系列

## 电流-时间曲线 (仅供参考)

受控熔断器 (iTCO) 在  $(25 \pm 2)$  °C 室温中, 不同倍数额定电流下的断开时间。

电流-时间曲线



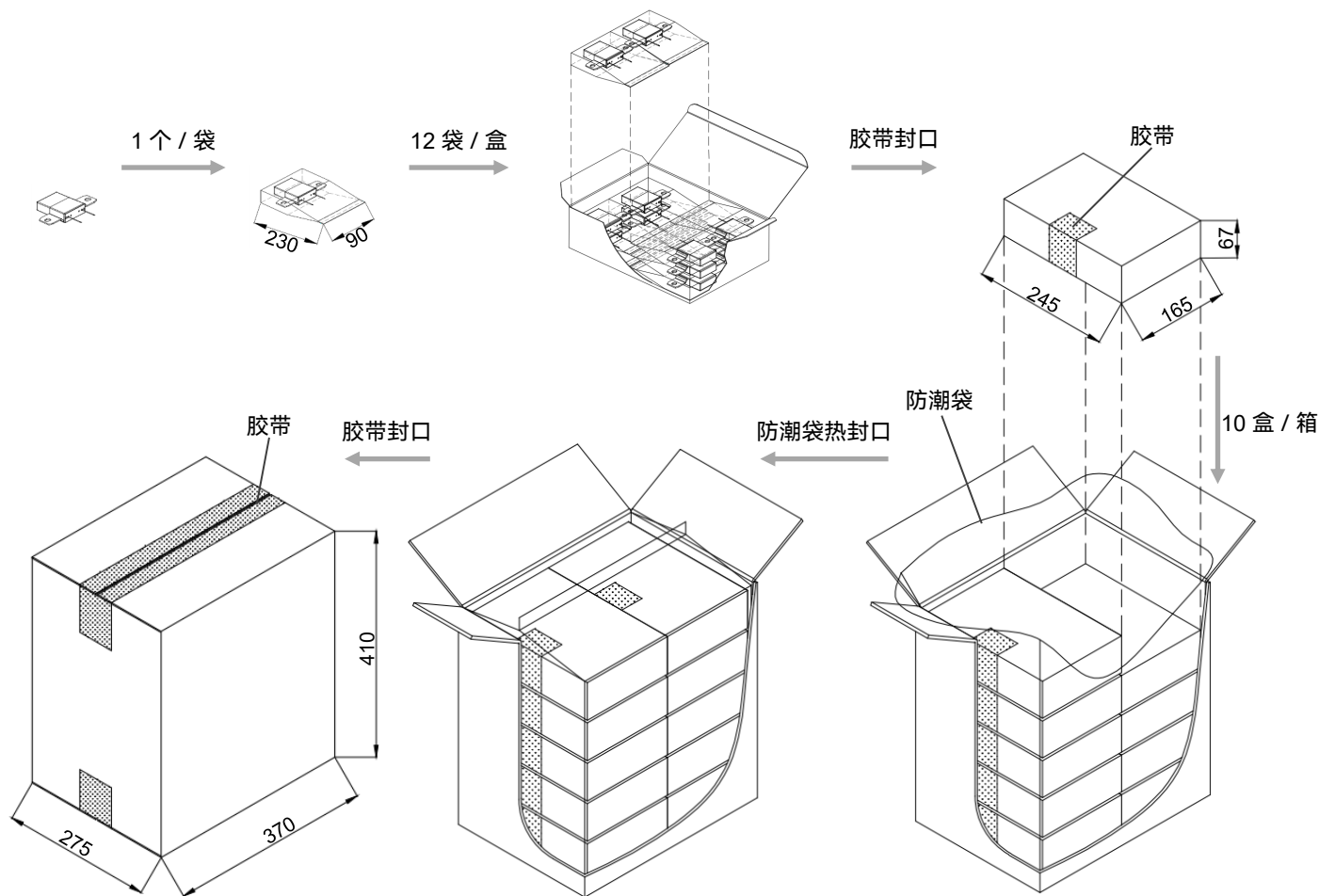
# 受控熔断器

idea Thermal CutOff (iTCO)

THUxxx-R系列

## 包装信息

项目	PE袋	纸盒	纸箱
尺寸 (mm)	230 x 90	245 x 165 x 67	370 x 275 x 410
数量 (PCS)	1	12	120
毛重 (kg)			12.2 ± 10%



## 术语

项目	说明
iTCO	<b>受控熔断器</b> 接收控制信号后能自行熔断的保护器。
FH	<b>发热元件</b> 利用电能达到加热效果的元器件。
MC	<b>主电路</b> 电路中用作闭合或断开电路的开关器件的所有导电部件。
CC	<b>控制电路</b> 除主电路（MC）外，接入电路中用作开关电器的闭合操作和、或断开操作的开关电器所有导电部件。
$I_r$	<b>额定电流</b> 受控熔断器（iTCO）分类用，允许用于电路并安全断开的最大电流。
$U_r$	<b>额定电压</b> 受控熔断器（iTCO）分类用，允许用于电路并安全断开的最高电压。
$T_f$	<b>额定动作温度</b> 通10 mA以下的负载电流时，加热使温度保险丝断开的温度。 允许偏差： $T_f (0 / -10) ^\circ\text{C}$ (GB 9816, EN 60691, K60691)。 允许偏差： $T_f \pm 7 ^\circ\text{C}$ (J60691)。
Fusing Temp.	<b>实测熔断温度</b> 置于油池中，通10 mA以下的负载电流，每分钟升温（0.5 ~ 1） $^\circ\text{C}$ ，测断开温度。
$T_h$	<b>保持温度</b> 持续通额定电流168小时不断开的最高温度。
$T_m$	<b>极限温度</b> 在规定的时间内不破坏机械和电气特性所能承受的最高温度。



# 注意

## 使用方法

1. 大气压：(80 ~ 106) kPa, 海拔高度：(-500 ~ 2000) m。
2. 工作电压/工作电流应小于额定电压/额定电流。
3. 通电时请勿直接触摸受控熔断器 (iTCO) 本体或引线，以免引起灼伤或触电。

## 电气连接

### 机械连接主电路 (MC)

1. 产品表面无损坏。
2. 如果在电极片上增加端子，请确保电极片上没有油脂或其他异物，并使用相同截面的连接端子，否则电极片可能会异常发热。
3. 如果用螺钉锁紧以防止松动，请在安装产品时添加垫圈并使用适当的螺钉，且需确保螺钉锁紧的扭矩满足要求。



# 受控熔断器

idea Thermal CutOff (iTCO)

THUxxx-R系列

## 焊接控制电路 (CC)

1. 焊接应在表-1中列出的焊接条件下进行。
2. 控制电路 (CC) 包含易熔合金，若焊接操作不当（焊接温度过高，焊接时间过长，引线太短等）可能会导致控制电路 (CC) 提前断开。
3. 当焊接条件比表 - 1中列出的条件更严苛时，应在焊点和受控熔断器 (iTCO) 主体之间使用散热器固定装置。

**表-1手工焊接时间 (s)**

不同引线长度的最大允许焊接时间 (s)						最高焊接温度
引线长度	最大允许焊接时间	引线长度	最大允许焊接时间	引线长度	最大允许焊接时间	
(mm)	(s)	(mm)	(s)	(mm)	(s)	(°C)
≤ 10	3	10 ~ 20	5	20 ~ 30	5	400

## 测试方法

### 电阻测试

1. 如果产品的电阻温度系数不低于  $350 \text{ E} (-6) / ^\circ\text{C}$ ，并且测试环境温度在  $15^\circ\text{C}$  至  $35^\circ\text{C}$  之间，应根据电阻温度系数公式将测得的电阻值校正为  $25^\circ\text{C}$  下的相对电阻值。
2. 电阻测量 (四探针)

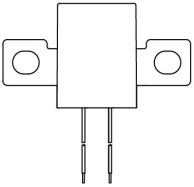
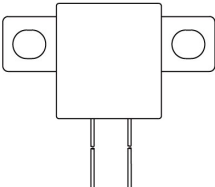
## 更换

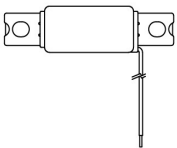
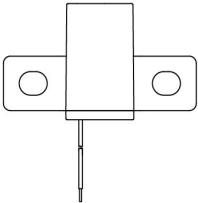
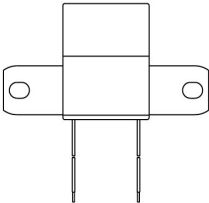
受控熔断器 (iTCO) 是不可修复的产品。基于安全原因，请使用同型号的受控熔断器 (iTCO) 进行替换。

## 存贮

受控熔断器 (iTCO) 必须避免日光照射及污染的环境，且在温度 ( $10 \sim 30$ )  $^\circ\text{C}$ 、湿度 ( $30 \sim 70$ ) % 的条件下保存，以免影响引线的可焊性和接触电阻。产品应在收到货物后一年内使用。

受控熔断器 (iTCO) 特性与型号概览

额定动作温度 $T_r$ (°C)	型号					
	TPH150-RxN-JPZ	JS150-RxN-LKZ	JS150-RxN-MKZ	JS150-RxN-PKZ	JS150-RxN-QHZ	JS150-RxN-RHZ
150						
145	○	○	○	○	○	○
136	○	○	○	○	○	○
额定电流 $I_r$ (A)	20	30	40	60	80	100
额定电压 $U_r$ (VDC)	400	150			100	
产品结构	 扁电极			 扁电极		

额定动作温度 $T_r$ (°C)	型号					
	TRR150-RxN-RRZ	TKS150-RxN-SJZ	TKT150-RxN-TJZ	THU145-RxN-UGZ	THU145-RxN-WGZ	
150				○	○	
145	○	○	○	○	○	
136	○	○	○	○	○	
额定电流 $I_r$ (A)	100	120	150	200	270	
额定电压 $U_r$ (VDC)	500	125		80		
产品结构	 扁电极	 扁电极		 扁电极		